

# KSR Horizontaler Schwimmerschalter für den Schiffbau



CE



## Allgemeine Beschreibung

KSR-Horizontal-Schwimmerschalter der Typenreihen H-KLSA sind speziell zum Einsatz im Schiffbau geeignet. Ein integrierter Testknopf ermöglicht die Prüfung des Schalters im laufenden Betrieb ohne vorherigen Ausbau.

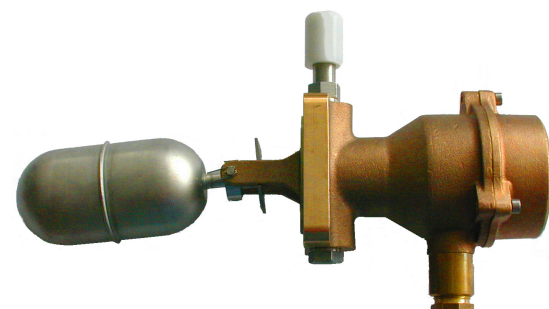
## Messprinzip

KSR-Horizontal-Schwimmerschalter werden horizontal in einen Tank eingebaut. Taucht der Schwimmerkörper in eine Flüssigkeit ein, bewegt dieser einen Hebel mit eingebautem Magneten. Dieser bewegt über einen Schnappmechanismus einen Gegenmagneten im Anschlussgehäuse, der dann einen Mikroschalter betätigt. Der Kontakt ist als Wechselschalter ausgeführt, so dass sowohl Hochalarm als auch Tiefalarm erkannt werden kann.

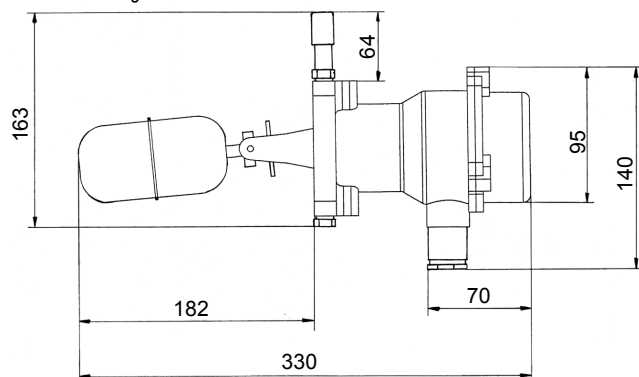
## Merkmale

Für horizontalen Einbau, für Trinkwasser, Schmutzwasser, Abwasser, Diesel, Schweröl, Öl-Seewassergemisch und feststoffbelastete Flüssigkeiten.

- **Schalterkopf (nasse und trockene Seite) aus einem Guss ohne zusätzliche Dichtungen**
- **seewasserbeständiges Material RG5 oder RG10**
- **hohe mechanische und elektrische Lebensdauer des Mikroschalters**
- **hohe Vibrations- und Schlagfestigkeit**
- **Gehäusedeckel mit selbstsichernden Schrauben**
- **Schutzart IP 68 / IP 65**
- **Schaltleistung 230VAC, 6A / 10A / 15A**
- **Prüftaster nachrüstbar (z.B. Änderungen der Schiffsbauvorschriften oder späterem Verkauf der Schiffe in Regionen mit anderen Schiffsbauvorschriften)**
- **ISO 9000 Qualitätsstandards**
- **zugelassen nach ABS (American Bureau of Shipping), GL (Germanischer Lloyd) und RR (Russian Register)**
- **attraktives Preis- / Leistungsverhältnis**



Alle Maßangaben in mm



# KSR Horizontaler Schwimmerschalter für den Schiffbau



## Auswahl des KSR Schiffbau Schwimmerschalter Typ H-KLSA

Um für die jeweiligen Applikation den geeigneten Schwimmerschaltertyp auszuwählen, sind nachfolgende Parameter anzugeben.

- Einbauort
- Einbaulage
- Bauart (mit oder ohne Gestänge)
- Schutzgrad
- Spezifisches Gewicht des Mediums
- Art des Mediums (Verschmutzungsgrad, Aggressivität, chemische Eigenschaften)
- Druck im und außerhalb des Behälters
- Temperatur Medium und Umgebungstemperatur
- Luftfeuchte
- Mit / Ohne Prüfeinrichtung

### Werkstoffe

Schwimmerschalterkörper: Rotguss RG5 oder RG10  
 Schwimmergruppe: Edelstahl 1.4571  
 Schwimmerkörper: Edelstahl 1.4571  
 Kabelverschraubung: Messing  
 Kleinteile: Edelstahl 1.4571  
 Dichtungsmaterial: Öl- und Seewasserbeständig

### Kabeleinführung

Größe: M 24x1,5  
 Ausführung: W oder Z-Verschraubung als Standard  
 auf Wunsch sind auch andere Kabelverschraubungen möglich.

Bei Schutzgrad IP68 wird die Kabelverschraubung mittels Spezialkleber in den Schalter eingeklebt und zusätzlich mit einem selbstklebenden Schrumpfschlauch abgedichtet.

### Flansch

Größe: 92mm x 92mm  
 Druck: 40 bar

1018

Technische Daten Schalteinsatz D43 / D44 / D45			
Belastbarkeit	Wechselspannung	DC induktiv	DC resistiv
Spannung V	max. 250 V ac	max. 24 V dc	max. 24 V dc
Strom A - D43	max. 6 A	max. 2 A	max. 2 A
Strom A - D44	max. 10 A	max. 3 A	max. 3 A
Strom A - D45	max. 15 A	max. 7 A	max. 7 A
Temperatur	-40 °C ... 85 °C Umgebungstemperatur		

Typ	Beschreibung
H-KLSA1	Schwimmerschalter, mit Prüfeinrichtung, ohne Kabel
H-KLSA1g	Schwimmerschalter mit Prüfeinrichtung, ohne Kabel, mit gebogenem Gestänge
H-KLSA2	Schwimmerschalter, mit Prüfeinrichtung, mit 3m Kabel, Schutzgrad IP68
H-KLSA2g	Schwimmerschalter mit Prüfeinrichtung, mit 3m Kabel, Schutzgrad IP68, mit gebogenem Gestänge
H-KLSA3	Schwimmerschalter ohne Prüfeinrichtung, ohne Kabel
H-KLSA3g	Schwimmerschalter ohne Prüfeinrichtung, ohne Kabel, mit gebogenem Gestänge
H-KLSA4	Schwimmerschalter ohne Prüfeinrichtung, mit 3m Kabel, Schutzgrad IP68
H-KLSA4g	Schwimmerschalter ohne Prüfeinrichtung, mit 3m Kabel, Schutzgrad IP68, mit gebogenem Gestänge



**KSR KUEBLER Niveau-Messtechnik AG**  
 D-69439 Zwingenberg  
 Tel: +49(0)6263/87-0 Fax: +49(0)6263/87-99  
 info@ksr-kuebler.com  
 http://www.ksr-kuebler.com  
**KUBLER FRANCE S.A.**  
 F-68700 Cernay

**KSR KUEBLER (UK)**  
 Level Measurement & Control Ltd.  
 GB-Molesey, Surrey, KT8 1QZ

**KSR KUEBLER (SINGAPORE)**  
 Level Measurement & Control Pte Ltd  
 SGP-Singapore 608609

**KSR KUEBLER (USA)**  
 Level Control Products of America, Inc.  
 Charlotte, NC 28273

**SHANGHAI KSR-KUEBLER**  
 Automation Instrument Co. Ltd  
 Shanghai/China